

# Lager-Fenster

Kunststoff-Fenster VEKA SOFTLINE 70 MD

2130204.12, Pos. 112

## 1 Stück

Lichtmass Bau: 2019 \*1592  
Rahmenlichtmass: 1999 / 1503  
Rahmenbreite: Li:182 Re:105 Ob:94 Un:105  
Aussenmass: 2286 / 1702

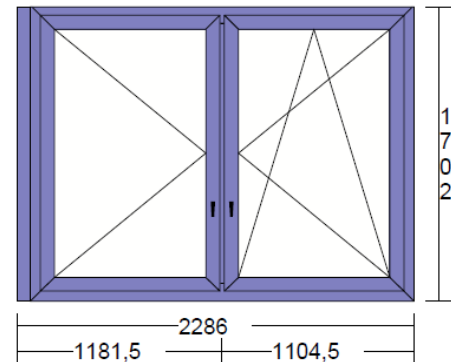
Flg: Glaslicht:	Öffnungsart:	Griffhöhe:
1 872 * 1435	Drehflügel links	500
2 872 * 1435	Drehkipplügel rechts	500

Flügel 80mm  
Wetterschenkel genutet  
Glas 0.7W/m2K  
ED36 E4-12-4-12-E4 0.7DIN/0.7EN 33dB

Konditionen: **Barzahlung**  
Abholung: **ab Rampe, Schönengrundstr. 1, 9104 Waldstatt**

Preis: Fr. 400.—/Stück, inkl. MWST

Ansicht von innen



Kunststoff-Fenster VEKA SOFTLINE 70 MD

2130573.15, P: 133

## 1 Stück

Lichtmass Bau: 2677 \*1635  
Rahmenlichtmass: 2647 / 1555  
Rahmenbreite: Li:105 Re:105 Ob:105 Un:150  
Aussenmass: 2857 / 1810

Flg: Glaslicht:	Öffnungsart:	Griffhöhe:
1 1196 * 1487	PSK Portal 200-Z, DIN Links	690
2 1196 * 1487	Dreh Rechts schwer Festverschraubt	

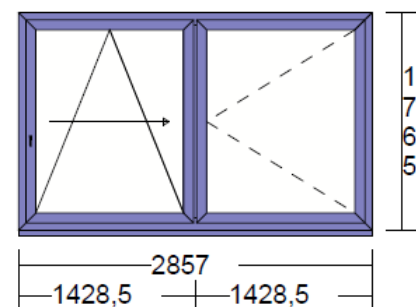
Flügel 80mm  
Wetterschenkel genutet

**Achtung, Schiebeflügel noch ohne Glas!**

Konditionen: **Barzahlung**  
Abholung: **ab Rampe, Schönengrundstr. 1, 9104 Waldstatt**

Preis: Fr. 650.—/Stück, inkl. MWST

Ansicht von innen



**Kunststoff-Fenster VEKA SOFTLINE 70 MD****2150221.10, Pos. 4****1 Stück**

Lichtmass Bau: 1200 \* 1526  
 Rahmenlichtmass: 1140 / 1416  
 Rahmenbreite: Li: 105 Re: 105 Ob: 150 Un: 105  
 Aussenmass: 1350 / 1626

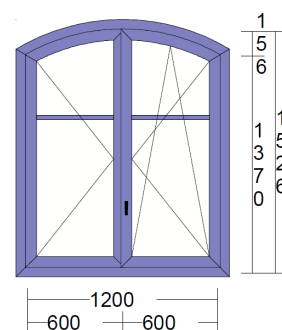
Flg: Glaslicht:	Öffnungsart:	Griffhöhe:
1 488 * 1366	Drehflügel links	
	Stulpgetriebe DS	
2 488 * 1366	Drehkipplügel rechts	400

Flügel 70mm  
 Wetterschenkel genutet  
 Glas 0.6W/m2K  
 ED40 E4-14-4-14-E4 0.6DIN/0.7EN 33dB

Konditionen: **Barzahlung**  
 Abholung: **ab Rampe, Schönengrundstr. 1, 9104 Waldstatt**

Preis: Fr. 500.—/Stück, inkl. MWST

Ansicht von innen

**Kunststoff-Fenster VEKA SOFTLINE 82 MD****2150374.20, Pos. 102****1 Stück**

Lichtmass Bau: 1545 \* 2145  
 Rahmenlichtmass: 1503/ 2068  
 Rahmenbreite: Li: 106 Re: 106 Ob: 291 Un: 401  
 Aussenmass: 1715 / 2760

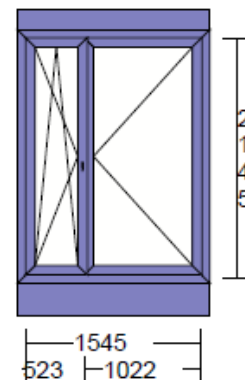
Flg: Glaslicht:	Öffnungsart:	Griffhöhe:
1 381 * 1965	Drehkipplügel links mit M&S	1000
2 880 * 1965	Drehflügel rechts	
	Stulpgetriebe DS schwer	

Flügel 84mm  
 Wetterschenkel genutet  
 Glas 0.7W/m2K  
 ED36 E4-12-4-12-E4 0.7DIN/0.7EN 33dB

Konditionen: **Barzahlung**  
 Abholung: **ab Rampe, Schönengrundstr. 1, 9104 Waldstatt**

Preis: Fr. 600.—/Stück, inkl. MWST

Ansicht von innen



**Kunststoff-Fenster VEKA SOFTLINE 70 MD**

**2180519.10, Pos. 6**

**1 Stück**

Lichtmass Bau: 2890 \* 1350  
Rahmenlichtmass: 2870/ 1270  
Rahmenbreite: Li: 105 Re: 105 Ob: 105 Un: 105  
Aussenmass: 3080 / 1480

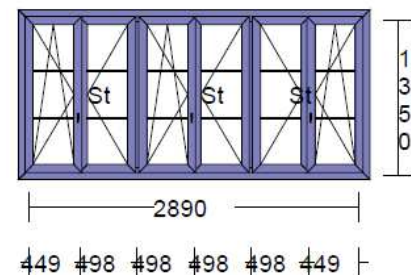
Flg: Glaslicht:            Öffnungsart:            Griffhöhe:  
1-6 357 \* 1222        Drehkipplügel und Drehflügel    500

Flügel 70mm  
Wetterschenkel genutet  
Glas 0.6W/m2K  
ED40 E4-14-4-14-E4 0.6DIN/0.7EN 33dB

Konditionen: **Barzahlung**  
Abholung: **ab Rampe, Schönengrundstr. 1, 9104 Waldstatt**

Preis: Fr. 850.—/Stück, inkl. MWST

Ansicht von innen



**Kunststoff-Fenster VEKA SOFTLINE 70 MD**

**2171110.11, Pos. 4**

**1 Stück**

Lichtmass Bau: 567 \* 1696  
Rahmenlichtmass: 547 / 1621  
Rahmenbreite: Li: 94 Re: 74 Ob: 74 Un: 74  
Aussenmass: 715 / 1769

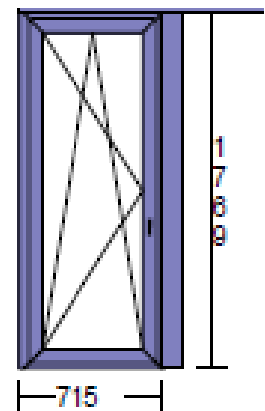
Flg: Glaslicht:            Öffnungsart:            Griffhöhe:  
1 499 \* 1573        Drehkipplügel links        700

Flügel 70mm  
Wetterschenkel genutet  
Glas 0.7W/m2K  
ED36 E4-12-4-12-E4 0.7DIN/0.7EN 33dB

Konditionen: **Barzahlung**  
Abholung: **ab Rampe, Schönengrundstr. 1, 9104 Waldstatt**

Preis: Fr. 200.—/Stück, inkl. MWST

Ansicht von innen



## Kunststoff-Fenster VEKA SOFTLINE 70 MD

2171110.11, Pos. 5

### 1 Stück

Lichtmass Bau: 567 \* 1696  
Rahmenlichtmass: 547 / 1621  
Rahmenbreite: Li: 94 Re: 94 Ob: 74 Un: 74  
Aussenmass: 715 / 1769

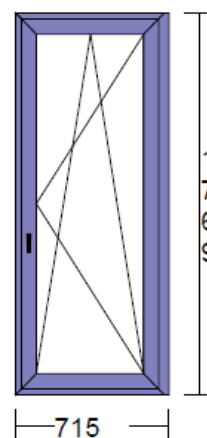
Flg: Glaslicht:            Öffnungsart:            Griffhöhe:  
1 499 \* 1573            Drehkipplügel rechts            700

Flügel 70mm  
Wetterschenkel genutet  
Glas 0.7W/m2K  
ED36 E4-12-4-12-E4 0.7DIN/0.7EN 33dB

Konditionen: **Barzahlung**  
Abholung: **ab Rampe, Schönengrundstr. 1, 9104 Waldstatt**

Preis: Fr. 200.—/Stück, inkl. MWST

Ansicht von innen



## Kunststoff-Fenster VEKA SOFTLINE 70 MD

2170288.10, Pos. 9

### 1 Stück

Lichtmass Bau: 2475 \* 1300  
Rahmenlichtmass: 1445/ 1270  
Rahmenbreite: Li: 105 Re: 105 Ob: 105 Un: 105  
Aussenmass: 1655 / 11855

Flg: Glaslicht:            Öffnungsart:            Griffhöhe:  
1 620 \* 1577            Drehflügel links            500  
2 620 \* 1577            Drehkipplügel rechts

Flügel 80mm  
Wetterschenkel genutet  
Glas 0.6W/m2K  
ED42 VSG 9.4-18-4-18-E4 0.6DIN/0.7EN 33dB

Konditionen: **Barzahlung**  
Abholung: **ab Rampe, Schönengrundstr. 1, 9104 Waldstatt**

Preis: Fr. 500.—/Stück, inkl. MWST

Ansicht von innen

