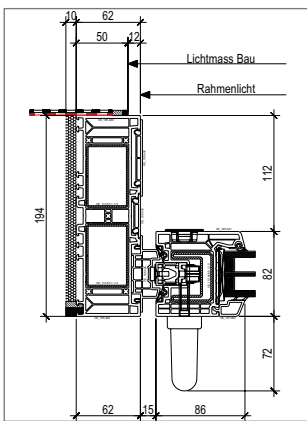
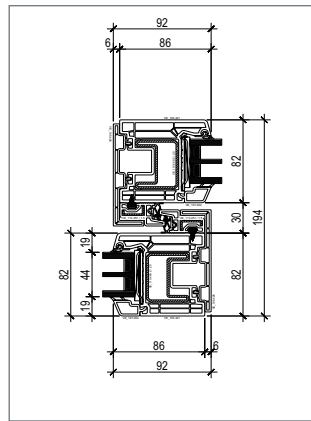


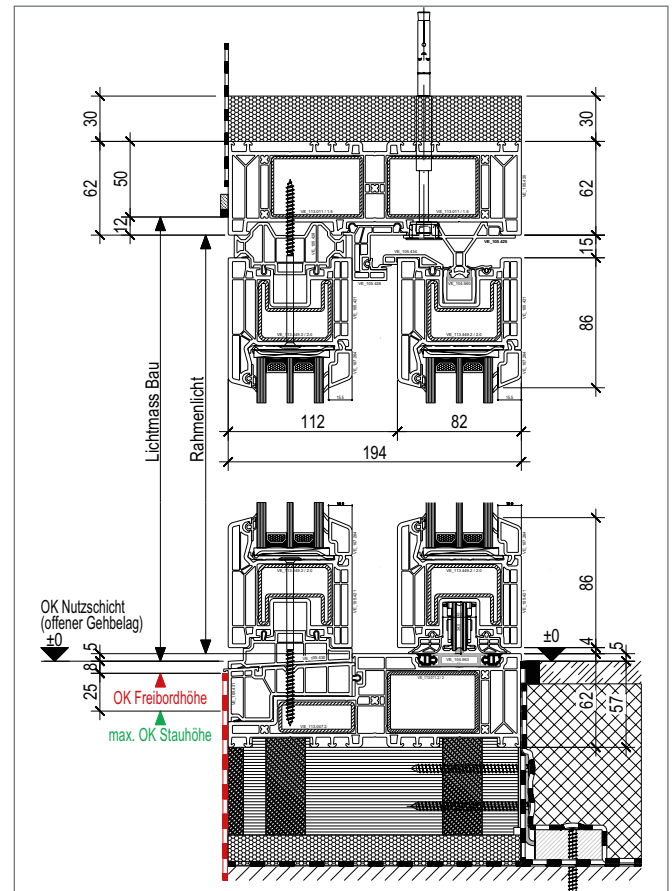
## Kunststoff Hebe-Schiebe-Türe V-Line VEKA Motion 82



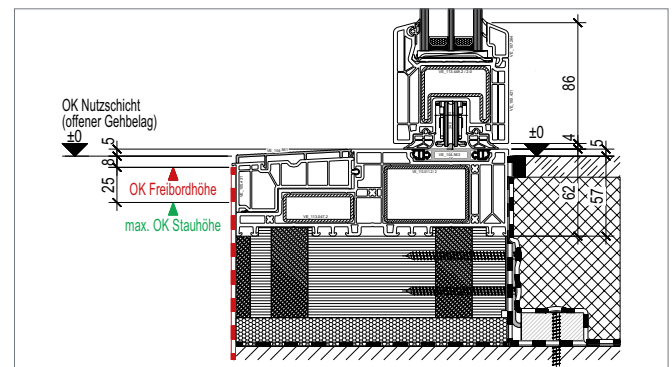
Schnitt Schlossseite



Schnitt Stulp (Mittelpartie)



Schnitt oben / unten, mit Fest- und Schiebeflügel



Schnitt unten - Schwelle mit Schiebeflügel

## Die Kunststoff Hebe-Schiebe-Türe

Grosszügige Verglasungen für lichtdurchflutete Wohnräume sind in der heutigen Architektur nicht mehr wegzudenken. Dank bester Funktionalität beim System sowie bei Beschlägen, fügt sich die Hebeschiebetüre stilvoll in Ihren Wohnraum und bietet trotzdem weitläufige Durchgangsöffnungen. Eine niedrige Bodenschwelle, mit schmalen Flügelprofilen (86 mm), lässt Ihre Innenräume mit der aussenliegenden Natur verbinden und erweitert alles zu einem grossen Lebensraum.

Mit einer Einbautiefe von 194 mm und Flügelprofilen von 82 mm sind Glaselemente bis 52 mm möglich. Damit besteht die Möglichkeit Gläser einzubauen, welche ausgezeichnete Wärmedämm- und Schallschutzmöglichkeiten bieten. Die Mehrkammernprofile mit den zusätzlichen Armierungen sorgen für enorme Stabilität.

Mit VEKA Spectral und VEKA Decorfolien stehen zwei unterschiedliche Oberflächenveredelungen zur Verfügung. Die beiden Farbpaletten öffnen kreativen Gestaltungsraum.

## Kunststoff Hebe-Schiebe-Türe V-Line VEKA Motion 82

U-Wert KST-HST V-Line VEKA Motion 82			3-fach-IV, Glasverbund ACS plus		
<b>Verglasung</b>	U-Wert Glas - $U_g$	W/m <sup>2</sup> K	0.7	0.6	0.5
	$\Psi$ -Wert Randverbund	W/mK	0.033	0.033	0.033
	Glasfläche	m <sup>2</sup>	8.102	8.102	8.102
	Länge Glasrand	m	16.104	16.104	16.104
<b>Rahmen</b>	U-Wert Rahmen - $U_f$	W/m <sup>2</sup> K	1.298	1.298	1.298
	Rahmenfläche	m <sup>2</sup>	2.262	2.262	2.262
<b>Fenster</b>	Fensterfläche	m <sup>2</sup>	10.350	10.350	10.350
	U-Wert Fenster - $U_w$	W/m <sup>2</sup> K	0.796	0.718	0.639
	U-Wert Fenster deklariert	W/m <sup>2</sup> K	<b>0.80</b>	<b>0.72</b>	<b>0.64</b>

### Ausführungen und Optionen

#### Kunststoff:

Spezielle PVC Mischung, um den hohen Anforderungen an Witterungs-, Wärmedämm- und Emissionsschutz gerecht zu werden. (rezyklierbar)

#### Oberflächen:

Die Standardfarbe der Oberfläche ist aussen und innen weiss (ähnlich RAL 9016).

*Optional: Farbgebung aussen und innen nach den Farbpaletten von VEKA (Spectral oder Decorfolien).*

#### Schwelle:

Wärmedämmende Kunststoff Bodenschwelle in Lichtgrau (ähnlich RAL 7035) Trittmittel-Abdeckung in Alu farblos (EV1) eloxiert, standardmässig schräg.

*Optional: Trittmittel-Abdeckung gerade*

#### Dichtungen:

Optimale thermische Trennung durch je eine Dichtschiene aus Kunststoff, horizontal sowie vertikal. In Kombination mit einer 3-seitig umlaufenden doppelten Flügelichtung (Hohlkammerdichtung aus schwarzem Elastomer EPDM) wird die bestmögliche Dichtigkeit erreicht.

Verglasung: Aussen und innen trocken-verglast mit schwarzem Elastomer EPDM.

#### Beschläge:

SIEGENIA Hebeschiebetür-Beschlagssystem. Sturzführungsschiene sichtbar, mit stabiler Kunststoff-Rollenführung.

#### Sicherheit:

Grundsicherheit wird durch zwei oder mehrere robuste Riegelbolzen verschlussseitig sichergestellt.

*Optional: Anhand der Siegenia-Verarbeitungsrichtlinien (Vorgabe-Katalog) und den Zusatzbauteilen kann eine Einbruchhemmung in Anlehnung an RC2 erzielt werden.*

#### Griffe:

Standard HS-Türgriff Maco Blind und RZ in verschiedenen Oberflächen EV1 silber oder weiss

*Optional: Grosse Variantenvielfalt bis hin zur Ausführung mit Zylinderbohrung. Elektr. Verschluss- oder Öffnungsüberwachung mit Magnetkontakten möglich.*

#### Sprossen:

Zwischenglassprossen: In den Breiten 18, 26, oder 45 mm.  
Glastrennende Sprossen: In den Breiten 94 und 124 mm.

*Optional: Aussen und/oder innen aufgesetzte Sprossen (z.B. Landhaussprossen).*

#### Standard Isolierglas:

Standard Isolierglas: Gefüllt mit Argon Gas. Reflexionsschicht mit Wärmedämmabstandhalter in schwarz.

#### Standard Isolierglas:

3 Fach Wärmedämm Isolierglas  
Rw Glas (Schalldämmwert): 33 dB  
Lt Glas (Lichttransmission): 74%  
g Wert (Energiedurchlassgrad): 53%

*Optional: Sicherheitsgläser VSG und ESG, verbesserte Wärmedämm-, Schallschutzwerte sowie Sonnenschutzgläser usw.*

#### weitere Klassifizierungen und Werte:

Schlagregendichtheit:  
Klasse 9A nach EN 12207  
Luftdurchlässigkeit:  
Klasse 4 nach EN 12208  
Widerstandsfähigkeit bei Windlast:  
Klasse C3 nach EN 12210

#### Rechtsgrundlage:

Es gelten die Normen SIA 118, SIA 271, SIA 331, Glasnorm SIGaB

Blumer Techno Fenster AG  
Schönengrundstrasse 1  
9104 Waldstatt  
Telefon +41 71 353 09 53  
info@blumer.ch

Zweigniederlassung:  
Brandgasse 35  
9452 Hinterforst  
Telefon +41 71 757 10 20

Verkaufsbüro / Ausstellung:  
Mettlenstrasse 10  
9050 Appenzell  
Telefon +41 71 353 09 64

BLUMER.CH



Schweizer Fenster  
gefertigt im Appenzellerland