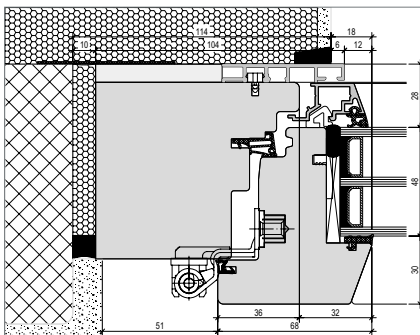
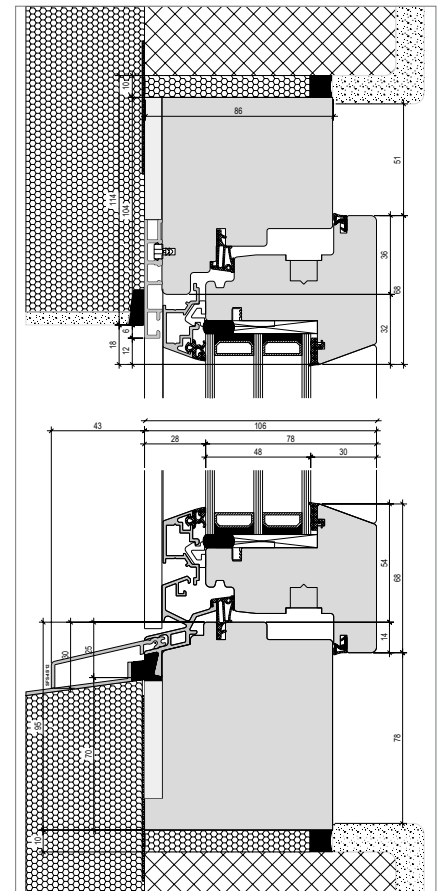


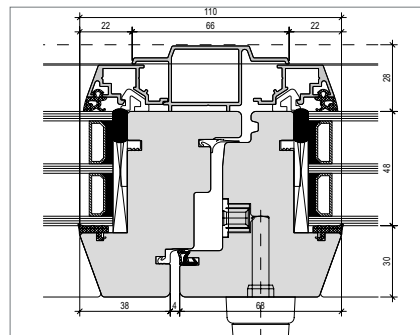
Holz-Metall-Fenster flächenversetzt S-Line RP 86-78 minergie-P



EFH privat



Schnitt Seite mit Beschlag



Schnitt Stulp (Mittelpartie)

Schnitt oben / unten



Das Holz-Metall-Fenster

Eine moderne Architektur zeichnet sich durch lichtdurchflutete und grosszügige Räume aus. Dank bester Funktionalität beim System sowie bei den Beschlägen, fügt sich unser Holz-Metall-Fenster stilvoll in Ihren Wohnraum. Die Holzelemente sorgen im Rauminnern für Behaglichkeit, während die äussere Metallverkleidung einen vorzüglichen Witterungsschutz gewährleistet. Das schlanke Holz-Metall-System überzeugt mit seiner schlichten Aufmachung und lässt daher viel Gestaltungsfreiheit bei der Farbgebung zu.

Der nachwachsende Werkstoff Holz in Kombination mit dem aussen schützenden Metall zeichnen sich durch gute Wärmedämmung sowie eine hohe Stabilität aus. Darüber hinaus bestehen die Holz-Metall-Fenster mit einer hohen Lebensdauer.

Holz-Metall-Fenster flächenversetzt S-Line RP 86-78 minergie-P

U-Wert Holz-Metall-Fenster S-Line RP-86-78 minergie-P			3-fach IV, Glasverbund ACS plus
Verglasung: IV Glasrandverbund laut Angabe	U-Wert Glas - U_g	W/m ² K	0.6
	Ψ-Wert Randverbund	W/mK	0.031
	Glasfläche	m ²	1.476
	Länge Glasrand	m	7.012
Rahmen	U-Wert Rahmen - U_f	W/m ² K	1.074
	Rahmenfläche	m ²	0.307
Fenster	Fensterfläche	m ²	1.783
	U-Wert Fenster	W/m ² K	0.804
	U-Wert Fenster deklariert	W/m ² K	0.8

Ausführungen und Optionen

Holzart:

Fichte-Tanne, keilverzinkt schichtverleimt oder Naturholzkanteln (keine KVZ).

Optional: Andere Nadelholz- und Laubholzarten wie z.B. Weissstanne, Lärche, Föhre, Eiche usw.

Holzoberfläche:

Behandlungen mit lösungsfreiem, umweltfreundlichem Wasserlack auf Acrylbasis. Verschiedene deckende Oberflächen nach RAL- oder NCS-Farbton. Natur-Behandlung mit Dickschicht-Lasuren.

Metalloberfläche:

Farbgebung durch Pulverbeschichtung, nach den Farbpaletten von RAL, NCS und IGP.

Optional: Anodisierte Aluminium-Oberflächen aus verschiedenen Eloxierungen wie Naturton, Colinal, Permalux, Sandalor usw. sowie spezielle Thermolackierungen wie IGP-DURAxal etc.

Wetterschenkel:

2-teiliger Rahmenwetterschenkel mit Grundprofil und flexiblen Ansteck-Wetterschenkel, in Aluminium farblos eloxiert.

Optional: Färbeverfahren der Grundprofile und Wetterschenkel analog Flügel- und Rahmen-Aluteile

Dichtungen:

Rahmendichtung: Rundumlaufende eck-

verschweisste Hohlkammerdichtung aus schwarzem Elastomer EPDM.
Flügel: Umlaufende Überschlagsdichtung aus schwarzem Elastomer EPDM.
Verglasung: Innen und aussen trockenverglast mit schwarzem Elastomer EPDM.

Beschläge:

SIEGENIA Fensterbeschlagsystem 3-dimensional verstellbar, Beschlagoberfläche Standard in Titan-Silber.

Optional: Abdeckungen auf sichtbare Beschlagteile oder verdeckte Beschläge.

Sicherheit:

Widerstandsklasse Standard (Grundsicherheit): Ein Sicherheitsschliessblech samt Pilzkopfzapfen pro erstöffnendem Flügel.

Optional: Erhöhte mechanische Widerstandsklassen in Anlehnung an RC1N und RC2N. Elektr. Verschluss- oder Öffnungsüberwachung mit Magnetkontakten.

Griffe:

Widerstandsklasse Standard (Grundsicherheit): Ein Sicherheitsschliessblech samt Pilzkopfzapfen pro erstöffnendem Flügel.

Optional: Erhöhte mechanische Widerstandsklassen in Anlehnung an RC1N und RC2N. Elektr. Verschluss- oder Öffnungsüberwachung mit Magnetkontakten.

Sprossen:

Zwischenglassprossen: In den Breiten 18, 26, oder 45 mm.
Glastrennende Sprossen in verschiedenen Breiten.

Optional: Aussen und/oder innen aufgesetzte Sprossen (z.B. Landhausprossen).

Isolierglas:

Standard Isolierglas: Gefüllt mit Argon Gas. Reflexionsschicht mit Wärmedämmabstandhalter in schwarz.

Standard Isolierglas:
3 Fach Wärmedämm Isolierglas
Ug Glas, Isolationswert: 0.6 W/m²K
Rw Glas, Schalldämmwert: 33 dB
Lt Glas, Lichttransmission: 74%
g Wert, Energiedurchlassgrad: 53%

Optional: Sicherheitsgläser VSG und ESG-Sicherheitsglas, verbesserte Wärmedämmwerte, verbesserte Schallschutzwerte, Sonnenschutzgläser usw.

weitere Klassifizierungen und Werte:

Schlagregendichtheit:
Klasse 9A nach EN 12207
Luftdurchlässigkeit:
Klasse 4 nach EN 12208
Widerstandsfähigkeit bei Windlast:
Klasse C3 nach EN 12210

Rechtsgrundlage:

Es gelten die Normen SIA 118, SIA 331. Glasnorm SIGaB

Blumer Techno Fenster AG
Schönengrundstrasse 1
9104 Waldstatt
Telefon +41 71 353 09 53
info@blumer.ch

Zweigniederlassung:
Brandgasse 35
9452 Hinterforst
Telefon +41 71 757 10 20

Verkaufsbüro / Ausstellung:
Mettlenstrasse 10
9050 Appenzell
Telefon +41 71 353 09 64

BLUMER.CH



Schweizer Fenster
gefertigt im Appenzellerland