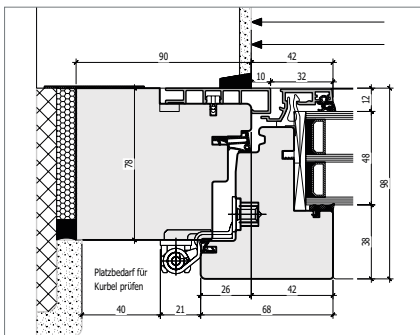
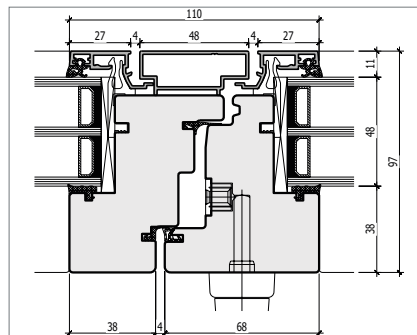


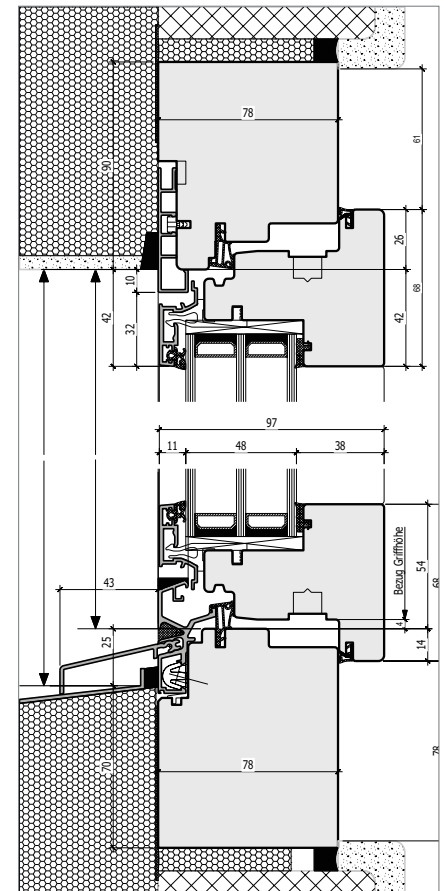
## Holz-Metall-Fenster flächenbündig S-Line RA 78-78



Schnitt Seite mit Beschlag



Schnitt Stulp (Mittelpartie)



Schnitt oben / unten



### Das Holz-Metall-Fenster

Eine moderne Architektur zeichnet sich durch lichtdurchflutete und grosszügige Räume aus. Dank bester Funktionalität beim System sowie bei den Beschlägen, fügt sich unser Holz-Metall-Fenster stilvoll in Ihren Wohnraum. Die Holzelemente sorgen im Rauminnern für Behaglichkeit, während die äussere Metallverkleidung einen vorzüglichen Witterungsschutz gewährleistet. Das schlanke Holz-Metall-System überzeugt mit seiner schlichten Aufmachung und lässt daher viel Gestaltungsfreiheit bei der Farbgebung zu.

Der nachwachsende Werkstoff Holz in Kombination mit dem aussen schützenden Metall zeichnen sich durch gute Wärmedämmung sowie eine hohe Stabilität aus. Darüber hinaus bestehen die Holz-Metall-Fenster mit einer hohen Lebensdauer.

## Holz-Metall-Fenster flächenbündig S-Line RA 78/78

U-Wert Holz-Metall-Fenster S-Line RA-78-78			3-fach-IV, Glasrandverbund ACS plus		
<b>Verglasung: IV</b> Glasrandverbund laut Angabe	U-Wert Glas - $U_g$	W/m <sup>2</sup> K	0.7	0.6	0.5
	$\Psi$ -Wert Randverbund	W/mK	0.030	0.030	0.030
	Glasfläche	m <sup>2</sup>	1.389	1.389	1.389
	Länge Glasrand	m	6.808	6.808	6.808
	U-Wert Rahmen - $U_f$	W/m <sup>2</sup> K	1.234	1.234	1.234
	Rahmenfläche	m <sup>2</sup>	0.394	0.394	0.394
<b>Fenster</b>	Fensterfläche	m <sup>2</sup>	1.783	1.783	1.783
	U-Wert Fenster	W/m <sup>2</sup> K	0.933	0.855	0.777
	U-Wert Fenster deklariert	W/m <sup>2</sup> K	<b>0.9</b>	<b>0.9</b>	<b>0.7</b>

### Ausführungen und Optionen

#### Holzart:

Fichte-Tanne, keilverzinkt schichtverleimt oder Naturholzkanteln (keine KVZ).

*Optional: Andere Nadelholz- und Laubholzarten wie z.B. Weisstanne, Lärche, Föhre, Eiche usw.*

#### Holzoberfläche:

Behandlungen mit lösungsfreiem, umweltfreundlichem Wasserlack auf Acrylbasis. Verschiedene deckende Oberflächen nach RAL- oder NCS-Farbton. Natur-Behandlung mit Dickschicht-Lasuren.

#### Metalloberfläche:

Farbgebung durch Pulverbeschichtung, nach den Farbpaletten von RAL, NCS und IGP.

*Optional: Anodisierte Aluminium-Oberflächen aus verschiedenen Eloxierungen wie Naturton, Colinal, Permalux, Sandalor usw. sowie spezielle Thermolackierungen wie IGP-DURAxal etc.*

#### Wetterschenkel:

2-teiliger Rahmenwetterschenkel mit Grundprofil und flexiblen Ansteck-Wetterschenkel, in Aluminium farblos eloxiert.

*Optional: Färbeverfahren der Grundprofile und Wetterschenkel analog Flügel- und Rahmen-Aluteile*

#### Dichtungen:

Rahmendichtung: Rundumlaufende eck-

verschweisste Hohlkammerdichtung aus schwarzem Elastomer EPDM.  
Flügel: Umlaufende Überschlagsdichtung aus schwarzem Elastomer EPDM.  
Verglasung: Innen und aussen trockenverglast mit schwarzem Elastomer EPDM.

#### Beschläge:

SIEGENIA Fensterbeschlagsystem 3-dimensional verstellbar, Beschlagoberfläche Standard in Titan-Silber.

*Optional: Abdeckungen auf sichtbare Beschlagteile oder verdeckte Beschläge.*

#### Sicherheit:

Widerstandsklasse Standard (Grundsicherheit): Ein Sicherheitsschliessblech samt Pilzkopfzapfen pro erstöffnendem Flügel.

*Optional: Erhöhte mechanische Widerstandsklassen in Anlehnung an RC1N und RC2N. Elektr. Verschluss- oder Öffnungsüberwachung mit Magnetkontakten.*

#### Griffe:

Fenstergriff Standard: Maco-Harmony F1 farblos eloxiert oder in weiss (RAL 9016).

*Optional: Glutz, Mega, Nickal, Griffoliven usw. abschliessbare Griffe oder solche mit Druckknopf.*

#### Sprossen:

Zwischenglassprossen: In den Breiten 18, 26, oder 45 mm. Gastrennende Sprossen in verschiedenen Breiten.

sen in verschiedenen Breiten.

*Optional: Aussen und/oder innen aufgesetzte Sprossen (z.B. Landhausprossen).*

#### Isolierglas:

Standard Isolierglas: Gefüllt mit Argon Gas. Reflexionsschicht mit Wärmedämmabstandhalter in schwarz.

Standard Isolierglas:  
3 Fach Wärmedämm Isolierglas  
U<sub>g</sub> Glas, Isolationswert: 0.6 W/m<sup>2</sup>K  
R<sub>w</sub> Glas, Schalldämmwert: 33 dB  
L<sub>t</sub> Glas, Lichttransmission: 74%  
g Wert, Energiedurchlassgrad: 53%

*Optional: Sicherheitsgläser VSG und ESG-Sicherheitsglas, verbesserte Wärmedämmwerte, verbesserte Schallschutzwerte, Sonnenschutzgläser usw.*

#### weitere Klassifizierungen und Werte:

Schlagregendichtheit:  
Klasse 9A nach EN 12207  
Luftdurchlässigkeit:  
Klasse 4 nach EN 12208  
Widerstandsfähigkeit bei Windlast:  
Klasse C3 nach EN 12210

#### Rechtsgrundlage:

Es gelten die Normen SIA 118, SIA 331. Glasnorm SIGaB

Blumer Techno Fenster AG  
Schönengrundstrasse 1  
9104 Waldstatt  
Telefon +41 71 353 09 53  
info@blumer.ch

Zweigniederlassung:  
Brandgasse 35  
9452 Hinterforst  
Telefon +41 71 757 10 20

Verkaufsbüro / Ausstellung:  
Mettlenstrasse 10  
9050 Appenzell  
Telefon +41 71 353 09 64

**BLUMER.CH**



Schweizer Fenster  
gefertigt im Appenzellerland